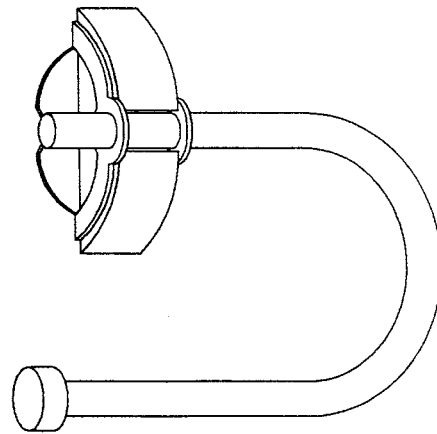
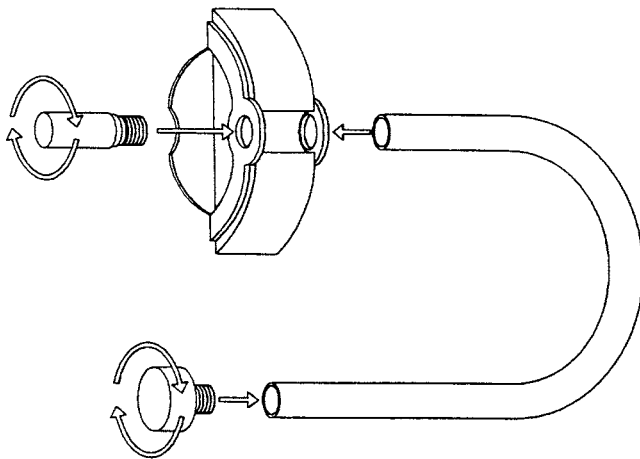
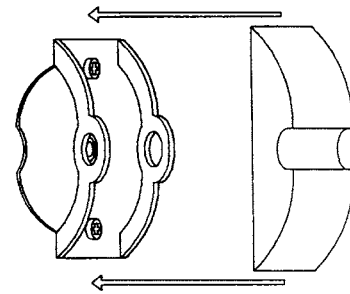
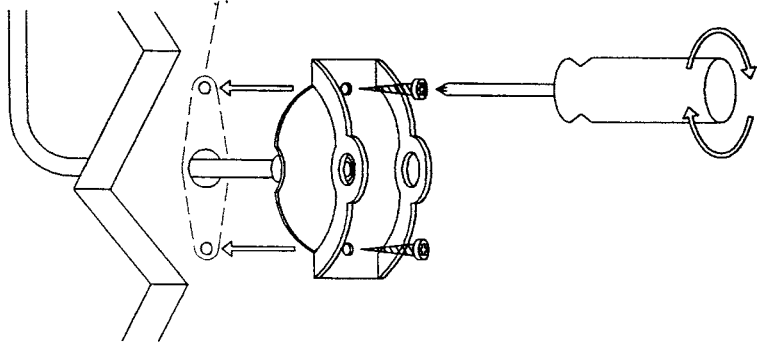
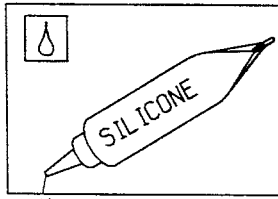
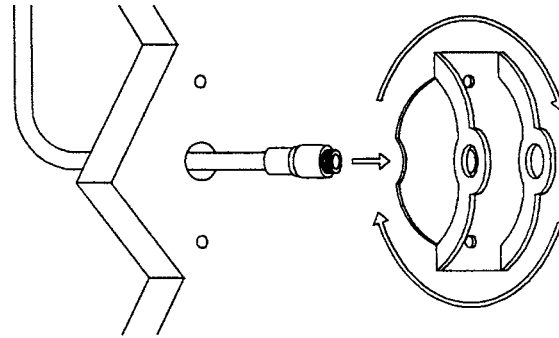
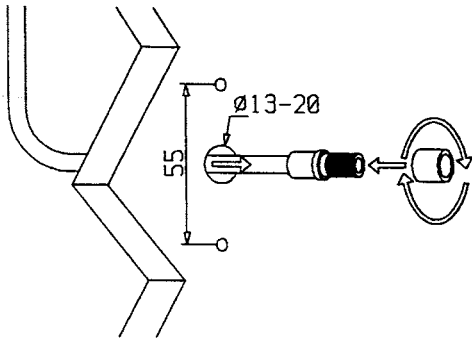


1545615  
TH-100



[www.cariitti.com](http://www.cariitti.com)