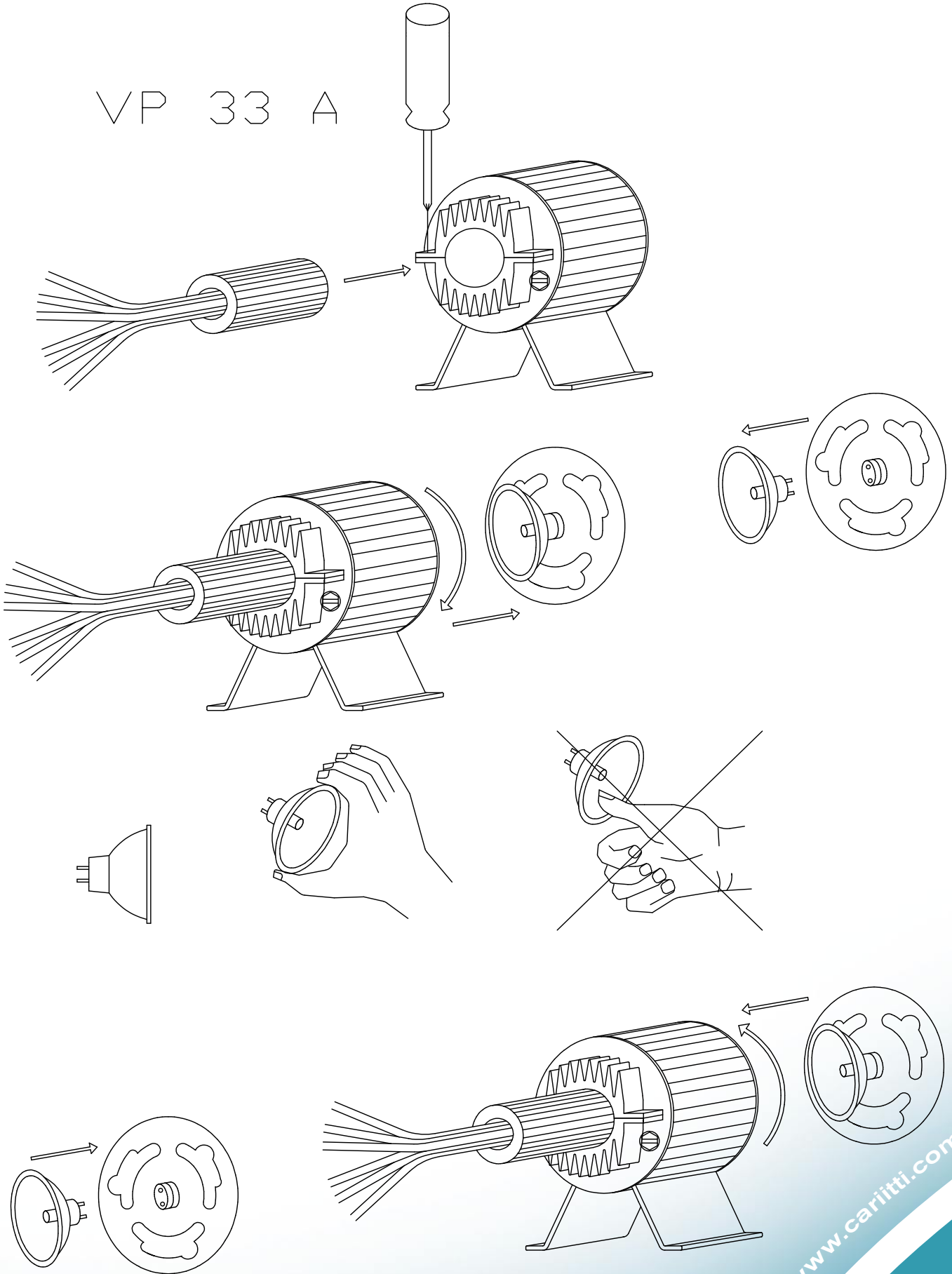


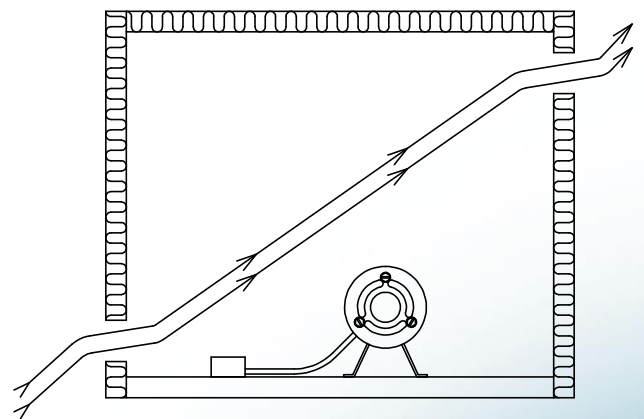
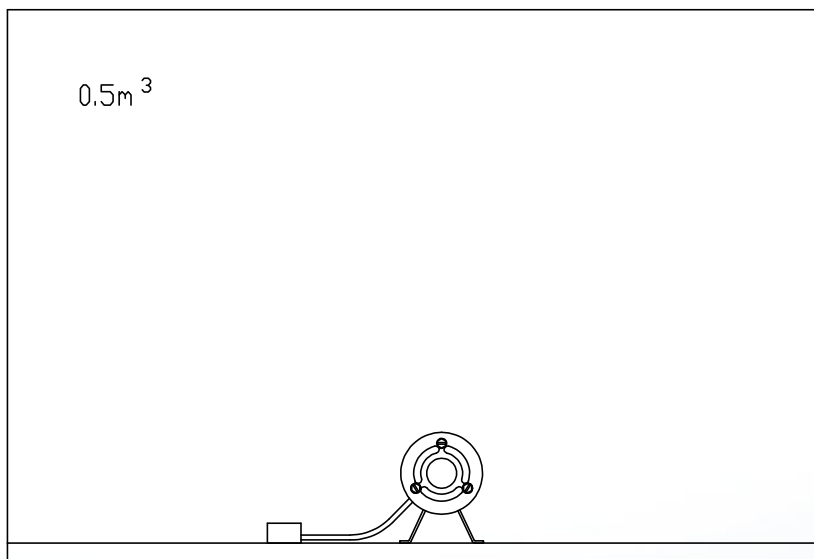
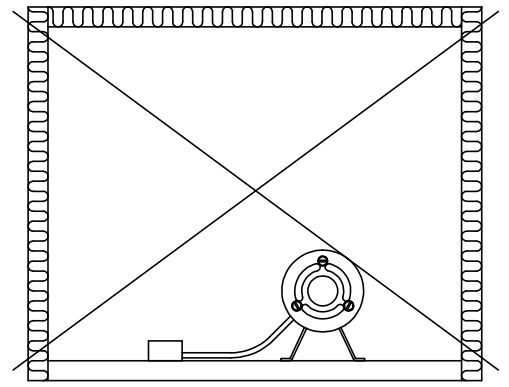
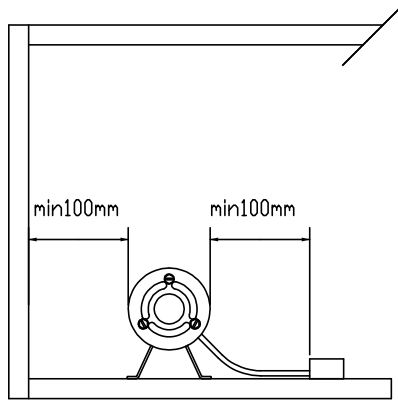
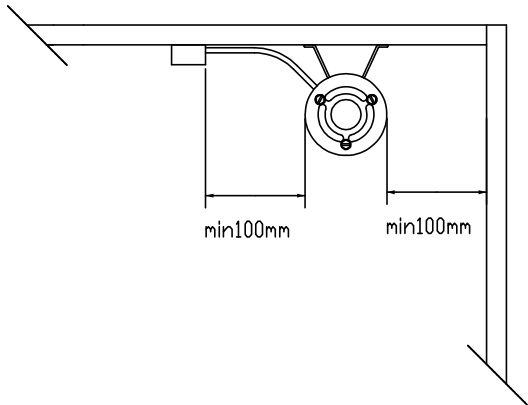
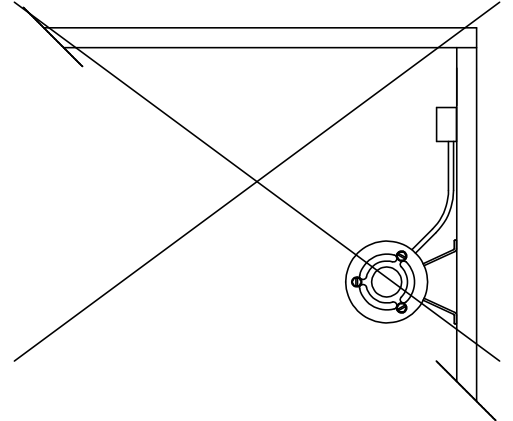
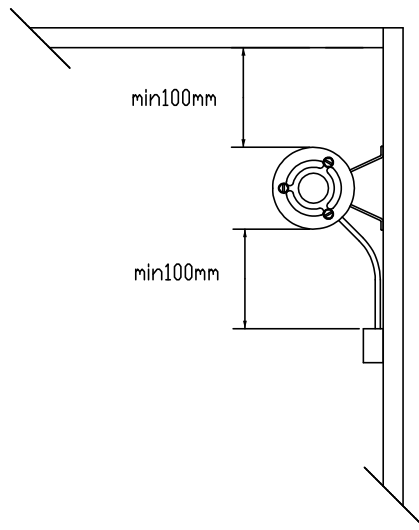
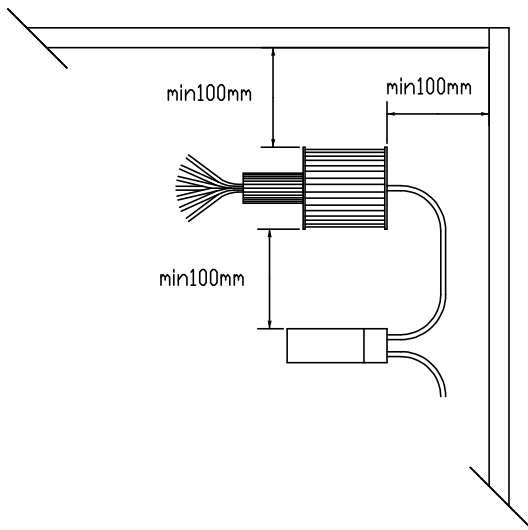
VP 33 A



www.cariitti.com

VP 33

VP 35



www.cariitti.com