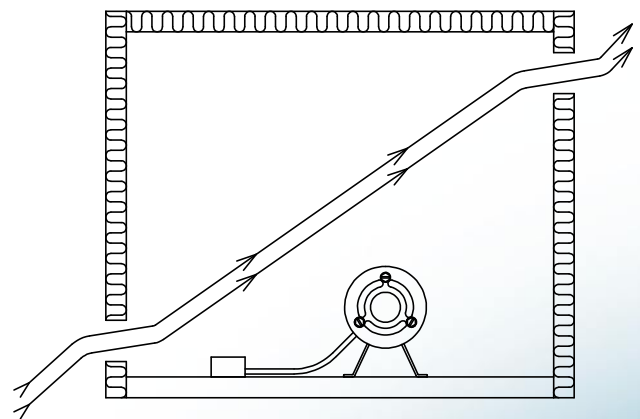
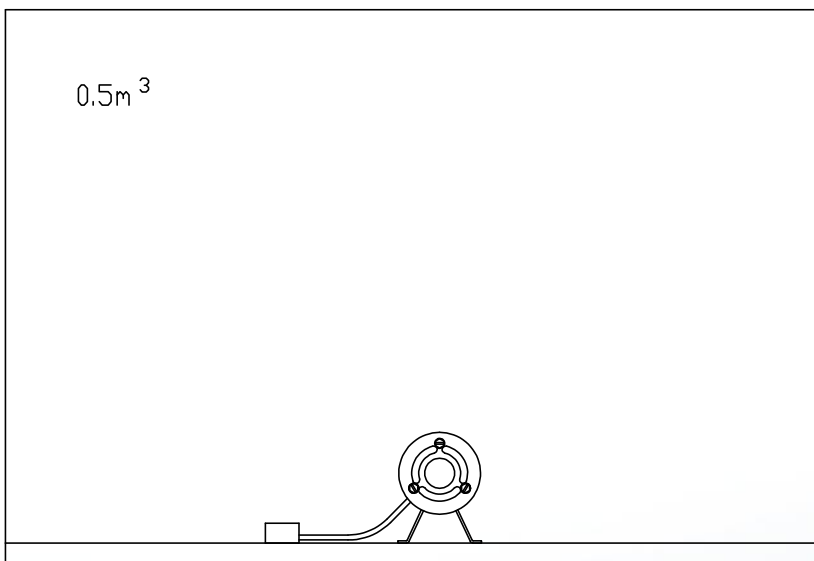
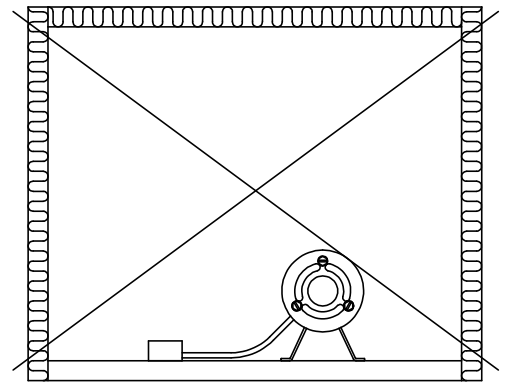
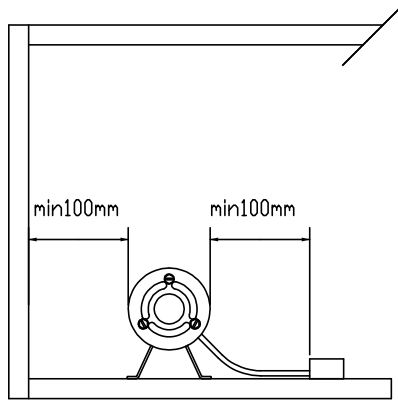
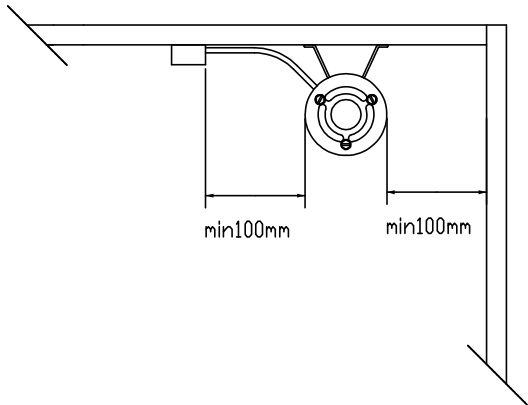
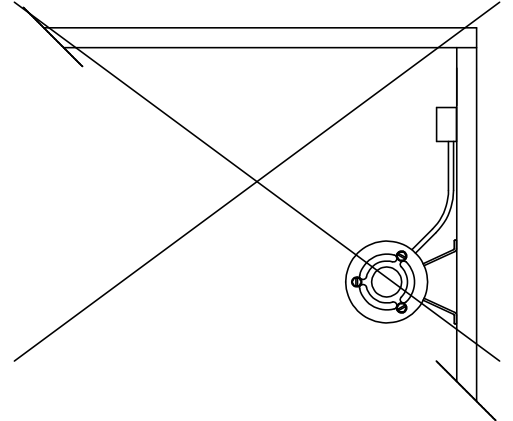
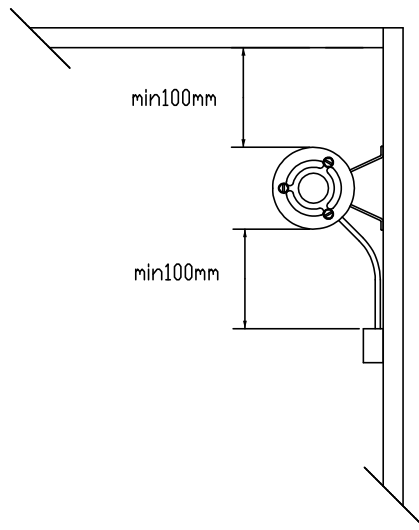
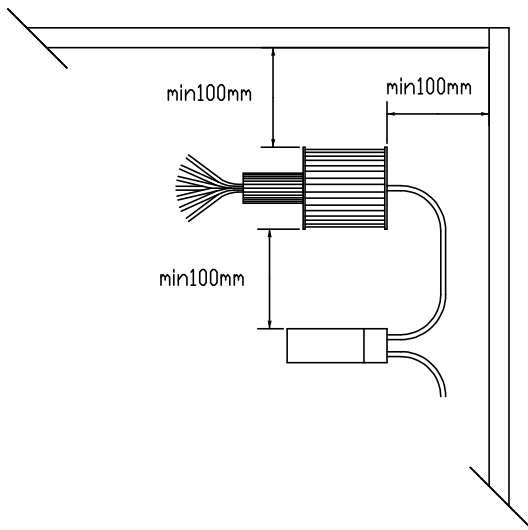


www.cariitti.com

VP 33

VP 35



www.cariitti.com